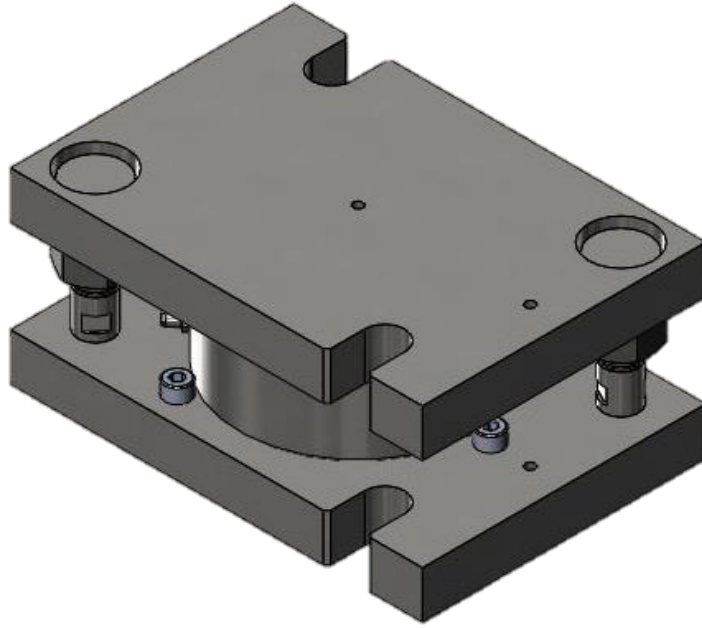


BFM MAKİNA OTOMASYON
İTHALAT SANAYİ TİCARET LİMİTED ŞİRKETİ
A.O.S.B. 10023 Sokak No:14 Çiğli/İzmir
Tel : +90(232) 459 1620
Fax : +90(232) 459 1621
e-mail : info@bfmotomasyon.com
web : www.bfmotomasyon.com
Çiğli V.D. : 127 037 0058
Mersis No: 0-1270-3700-5800014
Oda Sicil No : 144 8291
Tic. Sicil No: 157 465

3101-M01

LOAD CELL BAĞLAMA APARATI



TANIM

3101-M01 load cell bağlama aparatı baskı tipi (compression) yük hücrelerinin montajında kullanılmak üzere tasarlanmıştır. 3101-M01 bağlama aparatı yük hücrelerinin kullanılmak istenen sistemlere kolay, güvenli ve hızlı montajına imkan vermektedir.

Ayrıca yük hücresinin herhangi kriko benzeri bir alete ihtiyaç duymadan sistemden rahatlıkla çıkarılmasını sağlamaktadır. 3101-M01 load cell bağlama aparatı krom veya galvaniz yapıda üretilmekte olup tank-silo tartım uygulamalarında sıklıkla kullanılmaktadır.

ÖZELLİKLER

Genel

Tartım Kapasitesi	Kapasite 20t-30t
Load Cell Kullanımı	Baskı tipi (compression) yük hücreleri
Malzeme	Krom / Galvaniz
Kullanım Alanları	Tank-silo tartım uygulamaları

TEKNİK DETAYLAR

