

# CELLE DI CARICO OFF-CENTER per piattaforme 400 x 400 mm / 800 x 800 mm

## SINGLE-POINT LOAD CELLS for platforms 400 x 400 mm / 800 x 800 mm

# AZLI

**AZLI kg 10, 20, 50**

per piattaforme 400 x 400 mm (platforms).....


**AZLI kg 100, 200, 300, 500**

per piattaforme 800 x 800 mm (platforms).....

### OPZIONI A RICHIESTA :

- Approvazione ATEX  II 1GD (zona 0-1-2-20-21-22) .....
- \* - IPX9K: Dichiarazione di conformità + Marcatura grado IPX9K.....

### OPTIONS ON REQUEST :

- ATEX approved  II 1 GD (zone 0-1-2-20-21-22) .....
- IPX9K: Declaration of conformity + IPX9K marking protection rating




**APPROVAZIONE OIML R60 C3**  
OIML R60 C3 APPROVED




**AZLI da 10 a 50 kg: a richiesta versione approvata OIML R60 C4**  
AZLI 10 to 50 kg: on request OIML R60 C4 version approved

**kg 10 - 50**



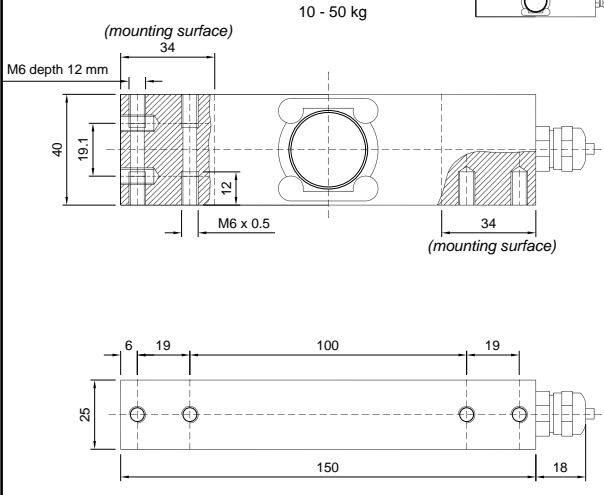
**kg 100 - 500**



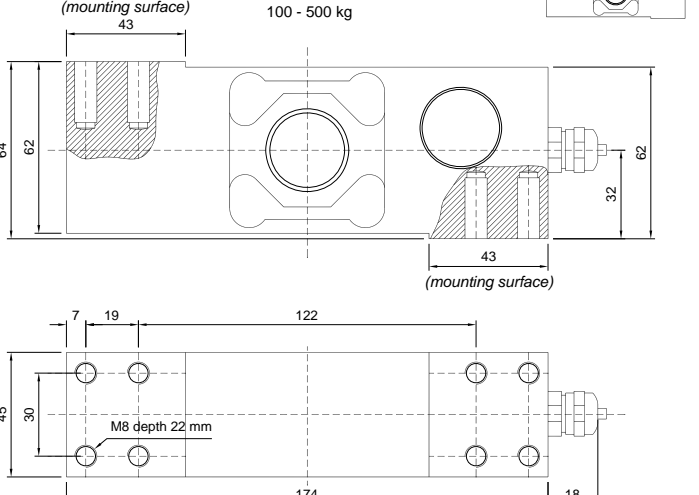
- ESECUZIONE IN ACCIAIO INOX 17-4 PH
- ERRORE COMBINATO < +/- 0,02% (0,017% C4)
- GRADO DI PROTEZIONE IP 68
- 17-4 PH STAINLESS STEEL CONSTRUCTION
- COMBINED ERROR ≤ +/- 0.02% (0.017% C4)
- PROTECTION CLASS IP 68

*Dimensions (mm)*

10 - 50 kg



100 - 500 kg



## CARATTERISTICHE TECNICHE


SENSIBILITA' 2 mV/V +/-10%  
 EFFETTO DELLA TEMPERATURA SULLO ZERO 0.0017% °C  
 EFFETTO DELLA TEMPERATURA SUL FONDO SCALA 0.0014% °C  
 COMPENSAZIONE TERMICA - 10°C / + 40°C  
 CAMPO DI TEMPERATURA DI LAVORO - 35°C / + 65°C  
 CREEP A CARICO NOMINALE DOPO 30 MINUTI 0.02 %  
 TENSIONE DI ALIMENTAZIONE MAX TOLLERATA 18 Volt  
 RESISTENZA D'INGRESSO 350 ohm +/- 3,5  
 RESISTENZA DI USCITA 350 ohm +/- 3,5  
 BILANCIAMENTO DI ZERO +/- 2 %  
 RESISTENZA D'ISOLAMENTO >5000 Mohm  
 CARICO STATICO MASSIMO (% sul Fondo Scala) 150 %  
 CARICO DI ROTTURA (% sul Fondo Scala) > 300 %  
 DEFLESSIONE A CARICO NOMINALE 0.5 mm

## TECHNICAL FEATURES

RATED OUTPUT  
 TEMPERATURE EFFECT ON ZERO  
 TEMPERATURE EFFECT ON SPAN  
 COMPENSATED TEMPERATURE RANGE  
 OPERATING TEMPERATURE RANGE  
 CREEP AT NOMINAL LOAD IN 30 MINUTES  
 MAX SUPPLY VOLTAGE WITHOUT DAMAGE  
 INPUT RESISTANCE  
 OUTPUT RESISTANCE  
 ZERO BALANCE  
 INSULATION RESISTANCE  
 SAFE OVERLOAD (% of Full Scale)  
 ULTIMATE OVERLOAD (% of Full Scale)  
 DEFLECTION AT NOMINAL LOAD

CAVO	CABLE	
LUNGHEZZA	3 m	LENGTH
DIAMETRO	5 mm	DIAMETER
FILI CONDUTTORI	6 x 0.20 mm <sup>2</sup>	CORES



\*  Protezione contro l'acqua in caso di pulitura ad alta pressione/a getto di vapore (Test: acqua spruzzata da una distanza di max 150 mm). Pressione dell'acqua 100 bar; temperatura 80 °C; durata test 250 secondi (Normativa di riferimento DIN 40050-9).  
 Water protection when cleaning high pressure / steam jet (Test: pressurized hot water is sprayed from a distance of 150 mm). Water pressure 100 bar; temperature 80 °C; test duration 250 seconds (Reference standard DIN 40050-9).

\* Dove previsto (where provided)