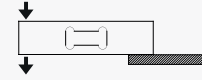


Model: **1003**



1003

1003 Single Point Yük Hücresi, düşük maliyetli tartım platformlarının doğrudan montajı için tasarlanmış, düşük profil single point yük hücresidir. Küçük boyutu, yüksek hassasiyeti ve düşük maliyeti bu yük hücrecini retail, bench ve counting scale işlemleri için en ideal load cell haline getirmektedir. 5kg ve üstü kapasitelerde anodized alüminyum malzemesi kullanılmaktadır.

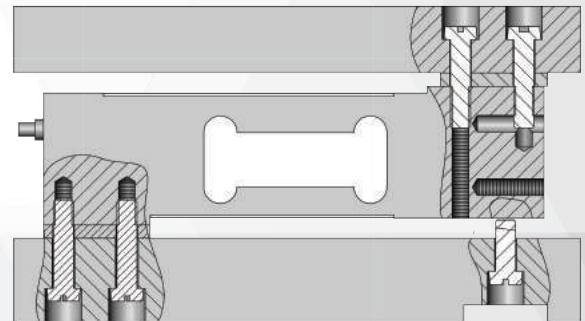
Özellikleri / Specifications

- Kapasite 8, 10, 15, 20, 30, 50, 60, 75, 100 kg
- OIML R60 ve NTEP Belgelidir
- Alüminyum Gövde
- 400 x 400mm Platform Boyu
- IP66 Koruma Sınıfı
- Metrik Vida Dişi Uygunluğu

Kullanım Alanları / Areas Of Usage

- Masaüstü Terazisi
- Sayım Baskülü
- Platform Uygulamaları
- Hassas Teraziler

Bağlama Şekli / Installation Form



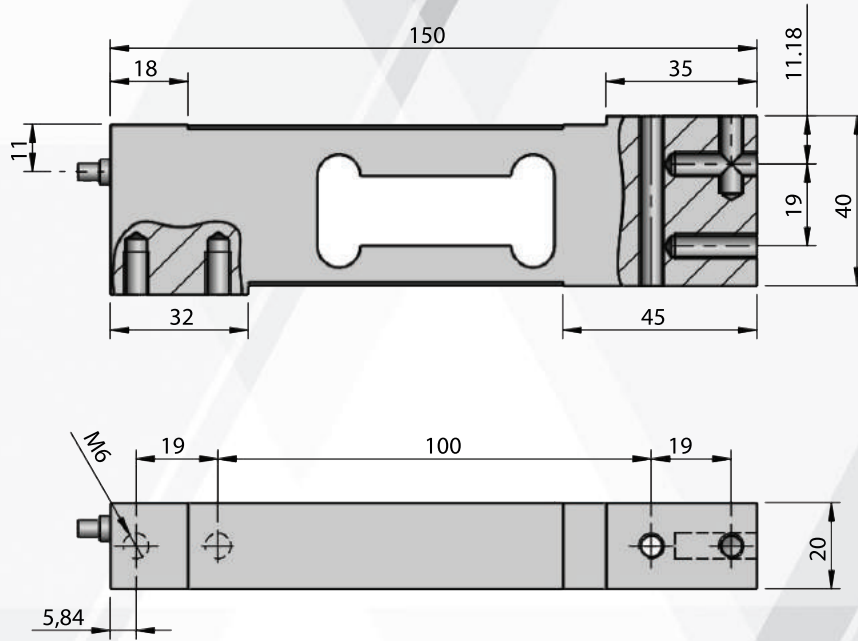
Model: **1003**



Teknik Özellikleri / Technical Specifications

	PARAMETRELER / PARAMETERS	DEĞER / VALUE	BİRİM / UNIT		PARAMETRELER / PARAMETERS	DEĞER / VALUE	BİRİM / UNIT
1	Nominal Kapasite (E _{max}) Rated Capacities (E _{max})	8, 10, 15, 20, 30, 50, 60, 75, 100	kg	12	Besleme Gerilimi, Tavsiye Edilen Excitation, Recommended	10	VDC
2	Hassaslık Sensitivity	2.0±0.2	mV/V	13	Besleme Gerilimi, Maksimum Excitation, Maximum	15	VDC
3	Doğruluk Sınıfı Accuracy Class	OIML C3		14	Giriş Direnci Input Resistance	404±15	Ω
4	Sürünme Hatası Creep Error (30 min)	±0.0170	% uygulanan yük % of applied load	15	Çıkış Direnci Output Resistance	350±3	Ω
5	Sfır Dengesi Zero Balance	0.2	±mV/V	16	Yalıtım Direnci Insulation Resistance	≥2000	MΩ
6	Sfır Üzerine Sıcaklık Etkisi Temperature Effect On Zero	±0.0023	% E _{max} /°C	17	Kablo Uzunluğu Cable Length	1.5	m
7	Çıkış Üzerine Sıcaklık Etkisi Temperature Effect On Output	±0.0010	% uygulanan yük % of applied load	18	Kablo Çapı Cable Diameter	Ø 5	mm
8	Sıcaklık Aralığı, Kompanse Edilmiş Temperature Range, Compensated	-10...+40	°C	19	Malzeme Construction	Alüminyum Aluminum	
9	Sıcaklık Aralığı, Güvenli Temperature Range, Safe	-20...+70	°C	20	Koruma Sınıfı Protection Class	IP66	
10	Maks. Güvenli Aşırı Yükleme Max. Safe Overload	150	% E _{max}	21	Maks. Platform Boyutu Max. Platform Size	600x600	mm
11	Nihai Aşırı Yükleme Ultimate Overload	300	% E _{max}	22	Kurulum Torku, Tavsiye Edilen Installation Torque, Recommended	7.0 (≤300kg) 10.0 (>300kg)	N.m

Loadcell Ölçüleri / Loadcell Dimensions



Bağlantı Şeması / Connection Diagram

