

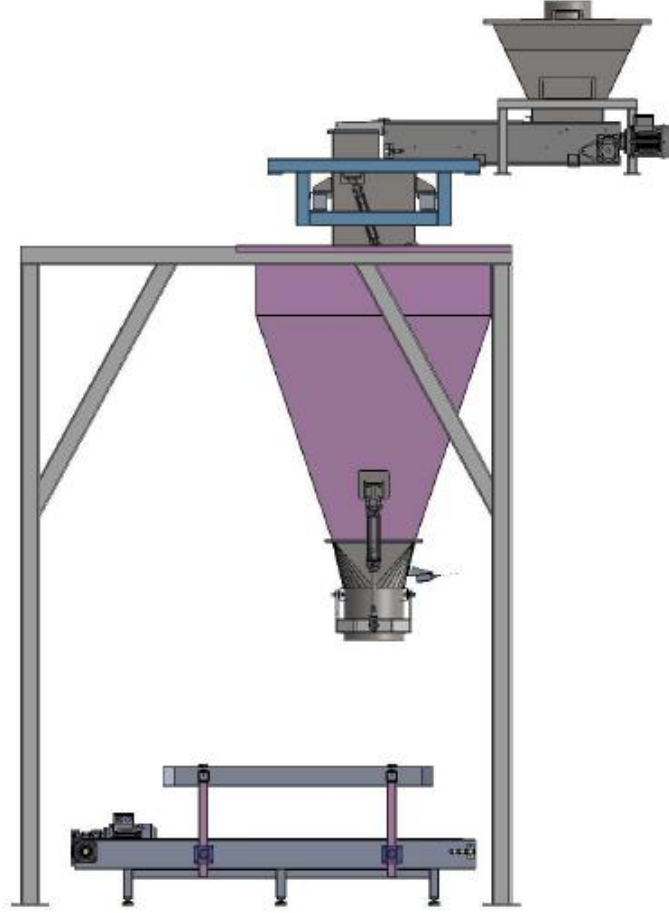
ORGANISATION INTERNATIONALE
DE METROLOGIE LEGALE



Physikalisch
Technische
Bundesanstalt

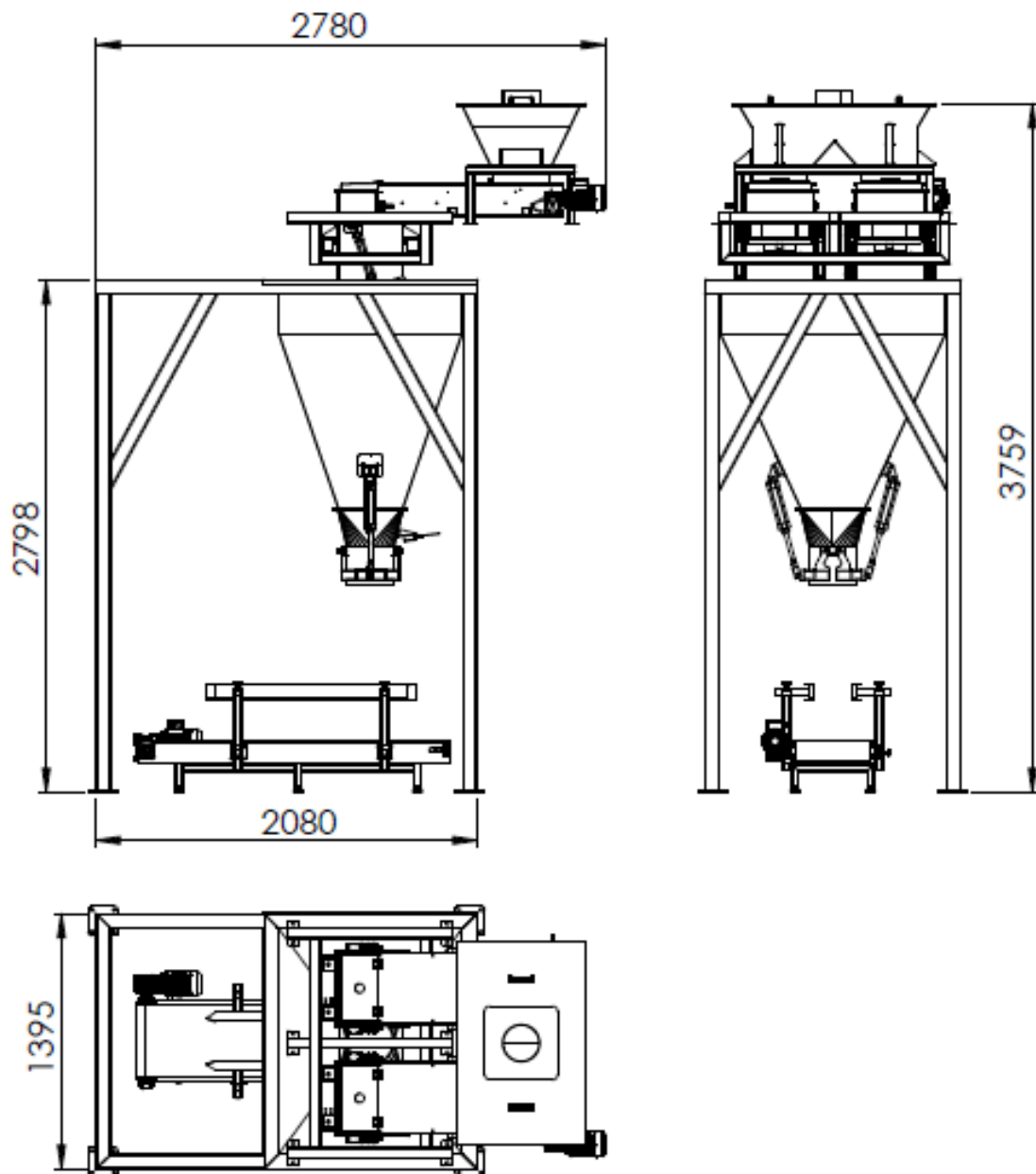
DM801 ÇUVAL DOLUM MAKİNASI

- ❖ Çift hızlı besleme konveyörü
- ❖ İki tartım bunkeri
- ❖ Çalışma kapasitesi: Min. 4 Jüt Çuval /Dk.
- ❖ PLC üzerinden kontrol
- ❖ Kolay ve Ergonomik Kullanım
- ❖ Hassas, Güvenilir ve Sertifikalı Tartı Ekipmanları



DM801 çuval dolum makinası çuvalların hassas bir şekilde doldurulmasını sağlayan yarı otomatik bir makinadır. Dolum işlemi esnasında kefelere sürekli olarak tartılır ve kefelere istenilen ağırlığa geldiğinde çuvala dolum yapılmaktadır. Dolum iki kademeli olarak gerçekleştirilir. Set edilen ağırlık değerine ulaşıldığında, sistem, yavaş beslemeye geçerek dolum hassasiyetini artırır. Besleme elemanı olarak bantlı konveyör kullanılmaktadır. Konveyörler pantolon silondan aldığı ürünü kefelere taşınmasında kullanılır. Pantolon silonun her iki ayağı ayrı konveyöre bağlıdır. Bu konveyörlerde taşınan malzeme ayrı kefelere tartılır ancak tek bir bunker içerisine dökülür ve çuval dolumu gerçekleştirir.

Gıda ve kimya sektörleri başta olmak üzere her türlü endüstri alanında rahatlıkla kullanılabilen çuval dolum sistemi tek ve çift kefelili olmak üzere farklılık göstermektedir. Çuval ağırlığı 70kg, hassasiyeti 100gr olacak şekilde işlem yapılabilmektedir. Çift hızlı besleme konveyörü ve iki tartım bunkerli bulunmaktadır.





IT8000 BAG dökme malzemenin çuvala doldurulması işleminde Dünya çapında kullanılan bir dolun kontrol cihazıdır. Terminal her türlü load cell ve teraziye bağlanabilir ayrıca exproof olanlar dâhil olmak üzere uyumludur. Yarı ya da tam otomatik çalışma modunda tekli veya birden fazla çuvala dolun imkânı, ayrıca seçilebilir bürüt veya net modu mevcuttur. Terminalin 2 farklı versiyonu bulunmaktadır. Masa, zemin-kolon ve duvar montaj için kompakt paslanmaz çelik versiyon IP65 koruma sınıfındadır. Verimli dijital filtreleme ile hızlı sinyal işleme sayesinde maksimum verim sağlanabilmektedir. Ayarlanabilir preact algılama eğilimi sayesinde hassas dolun kontrolü ve ağırlık tolerans kontrolü. IT8000 BAG vibratör besleme, kayar kapak ve vidalı besleyiciler ile dolun prosesini kontrol eder. Opsiyonel olarak çuval kelepçeleri ve çuvalın hareketleri kontrol edilir.

Ekranında Görüntülenen Parametreler:

- Tartım Değerleri
- Çuval Adedi
- Hızlı-Yavaş Besleme Değerleri
- Dolun Sayısı
- Anlık Tartım Değeri
- Kalibrasyon Kat Sayısı Hata Mesajları

